

ŚWIATŁO BEZBŁĘDNIE UKIERUNKOWANE



Zdjęcie: Shutterstock

... każdy przedmiot doskonale wyeksponowany w oświetleniu firmy

Hera[®]



Niezależnie od tego, czy chcemy wyeksponować dzieła sztuki w muzeum, zaprezentować swoje produkty na stoisku targowym, czy też perfekcyjnie oświetlić ekskluzywne artykuły w sklepie – wybór odpowiedniego rozwiązania oświetleniowego ma zawsze kluczowe znaczenie.

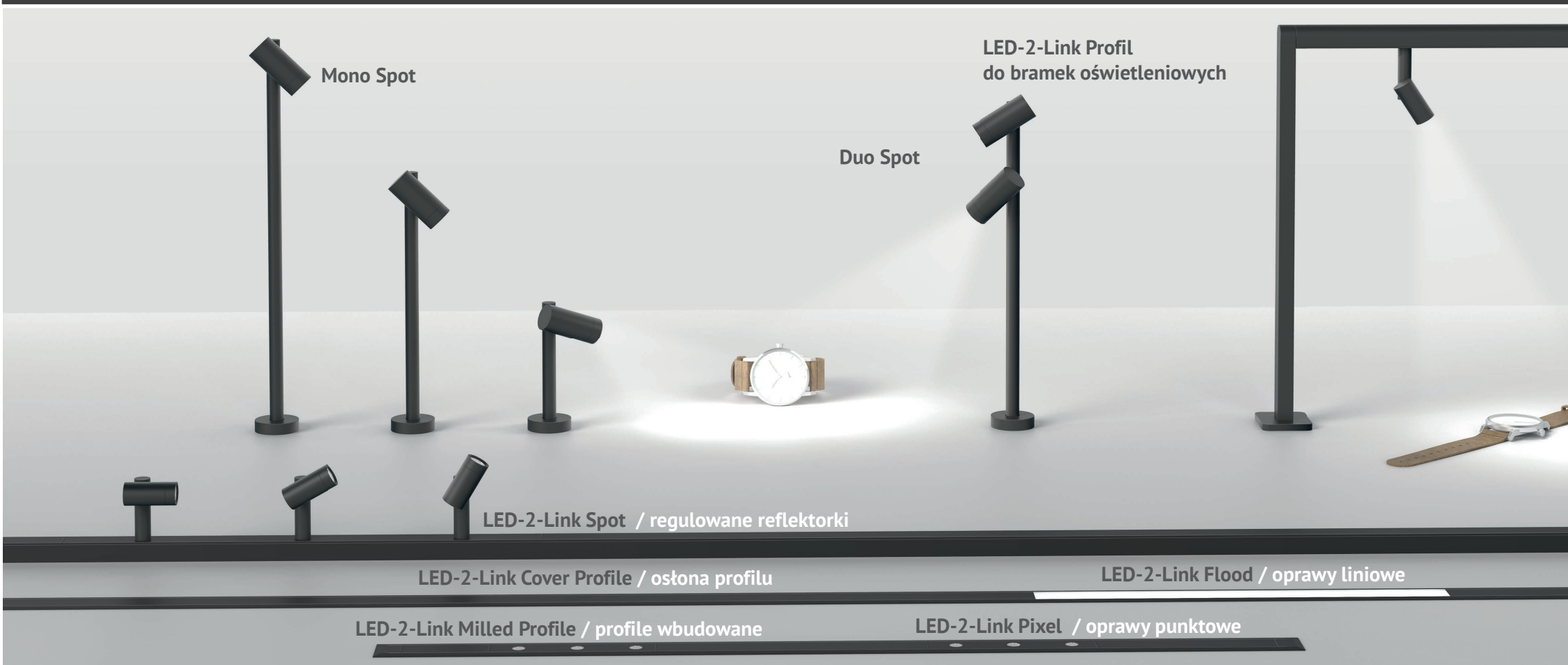
Projekt oświetlenia w gablotach, przygotowany przez naszą firmę, z zastosowaniem profesjonalnych systemów oświetleniowych HERA, pomoże w tym wyborze.



Zdjęcie: Muzeum Śląskie w Katowicach

LED-2-LINK

Perfekcyjny system oświetleniowy do szerokiej gamy zastosowań



Wszystkie oprawy oświetleniowe do gablot i elementy tego systemu są indywidualnie konfigurowalne. System jest dostępny w kolorze czarnym i anodowanego aluminium.

K O N F I G U R A T O R



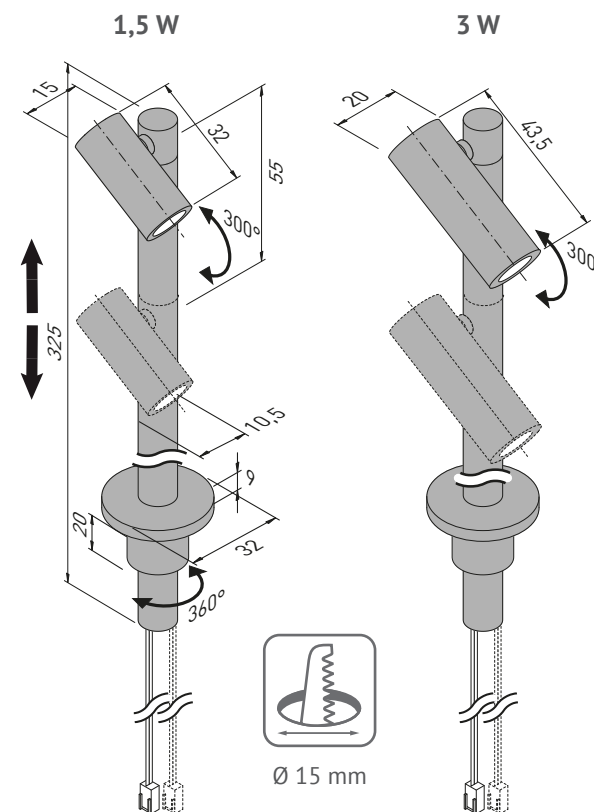
MONO / DUO SPOT



Zdjęcie: Zoologisches Museum Kiel, LINSENSPEKTRUM

LED Spot 1,5 W		ww	nw
0,5m	∅ 290	424 lx	520 lx
1,0m	∅ 580	106 lx	130 lx
1,5m	∅ 870	47 lx	58 lx
2,0m	∅ 1160	27 lx	33 lx
2,5m	∅ 1450	17 lx	21 lx

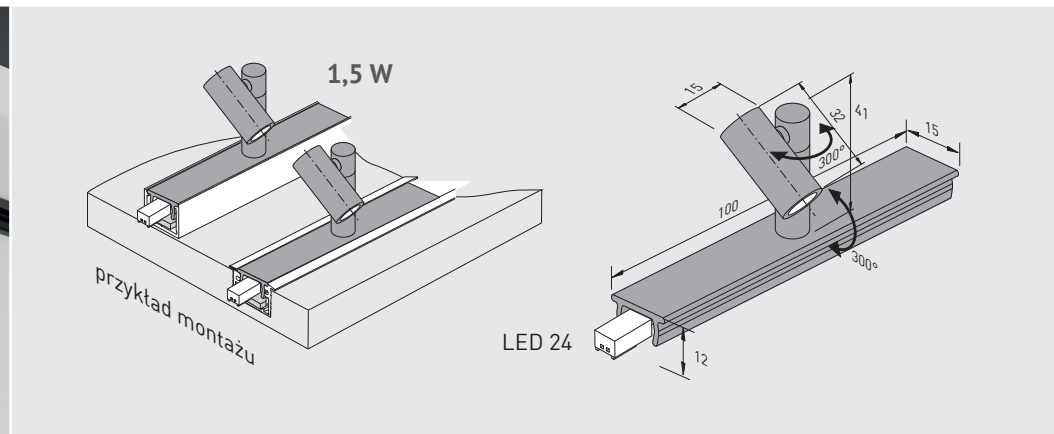
LED Spot 3 W		ww	nw
0,5m	∅ 290	828 lx	872 lx
1,0m	∅ 580	207 lx	218 lx
1,5m	∅ 870	92 lx	97 lx
2,0m	∅ 1160	52 lx	55 lx
2,5m	∅ 1450	33 lx	35 lx



- Zasilanie:** transformator LED 24 V DC
- Żywotność:** L90/B10 ≥ 60.000 h
- Efektywność:** LED: 110 lm/W; oprawa: **80 / 150 lm** (53 / 50 lm/W)
- Wskaźnik Ra:** Ra/CRI > 90
- Cechy specjalne:** regulowana wysokość do 300 mm, główka oprawy obracana o 360° i regulowana do 300°, możliwość ściemniania

LED-2-LINK SPOT

Regulowane reflektorki LED do montażu w profilach systemu



- Zasilanie:** transformator LED 24 V DC
- Żywotność:** L90/B10 \geq 60.000 h
- Efektywność:** LED 110 lm/W; oprawa: **80 lm** (53 lm/W)
- Wskaźnik Ra:** Ra/CRI > 90
- Cechy specjalne:** obracany o 360° i regulowany do 300°, połączenie maksymalnie 48 W na jednym przewodzie zasilającym, dostępny moduł z jednym lub z trzema reflektorami, możliwość ściemniania



LED-2-Link Spot		ww	nw
0,5m		424 lx	520 lx
1,0m		106 lx	130 lx
1,5m		47 lx	58 lx
2,0m		27 lx	33 lx
2,5m		17 lx	21 lx

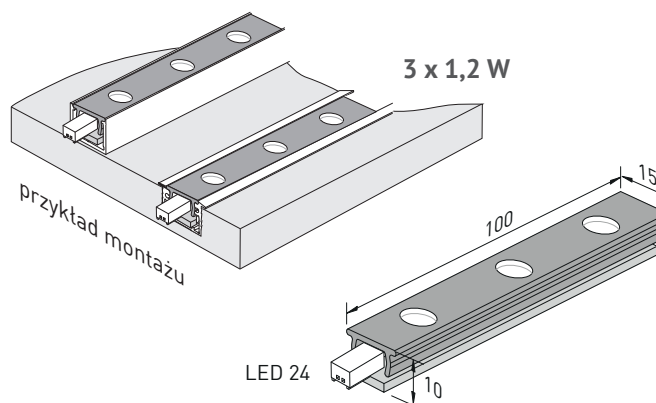
Zdjęcie: Juwelier Durat

LED-2-LINK PIXEL

Oprawy punktowe LED do montażu w profilach systemu



LED-2-Link Pixel			
		ww	nw
0,5m		Ø 280	1620 lx 1780 lx
1,0m		Ø 560	405 lx 445 lx
1,5m		Ø 840	180 lx 198 lx
2,0m		Ø 1120	101 lx 111 lx
2,5m		Ø 1400	65 lx 71 lx



Punkt po punkcie,
perfekcyjnie
oświetlone



Zasilanie:	transformator LED 24 V DC
Żywotność:	L90/B10 ≥ 60.000 h
Efektywność:	LED 102 lm/W; oprawa: 205 lm (58 lm/W)
Wskaźnik Ra:	Ra/CRI > 95
Cechy specjalne:	podłączenie maksymalnie 48 W na jednym przewodzie zasilającym, możliwość ściemniania

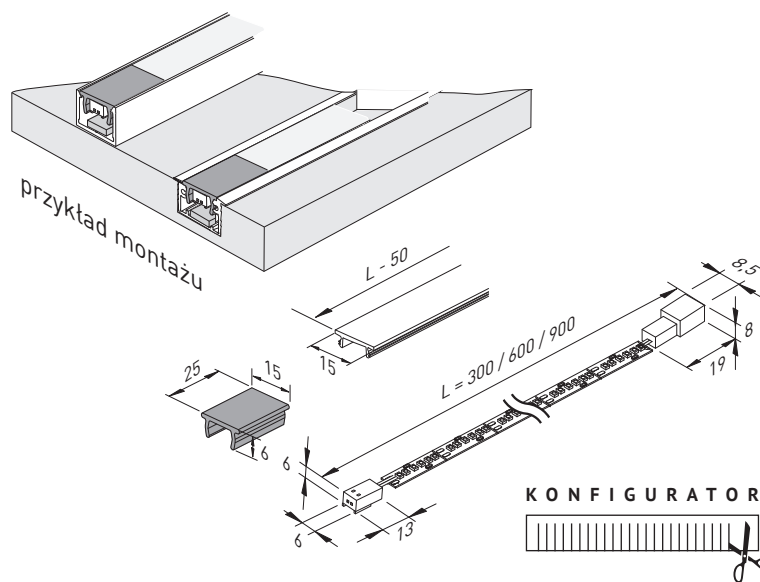
LED-2-LINK FLOOD

Oprawy liniowe LED do montażu w profilach systemu

Zasilanie:	transformator LED 24 V DC
Żywotność:	L90/B10 \geq 60.000 h
Efektywność:	LED 107 lm/W; oprawa: 935 lm/m (58 lm/W)
Wskaźnik Ra:	Ra/CRI > 98
Cechy specjalne:	brak widocznych punktów LED - jednolite światło, podłączenie maksymalnie 60 W na jednym przewodzie zasilającym, dostępne 3 długości opraw: 30 cm, 60 cm i 90 cm, możliwość ściemniania



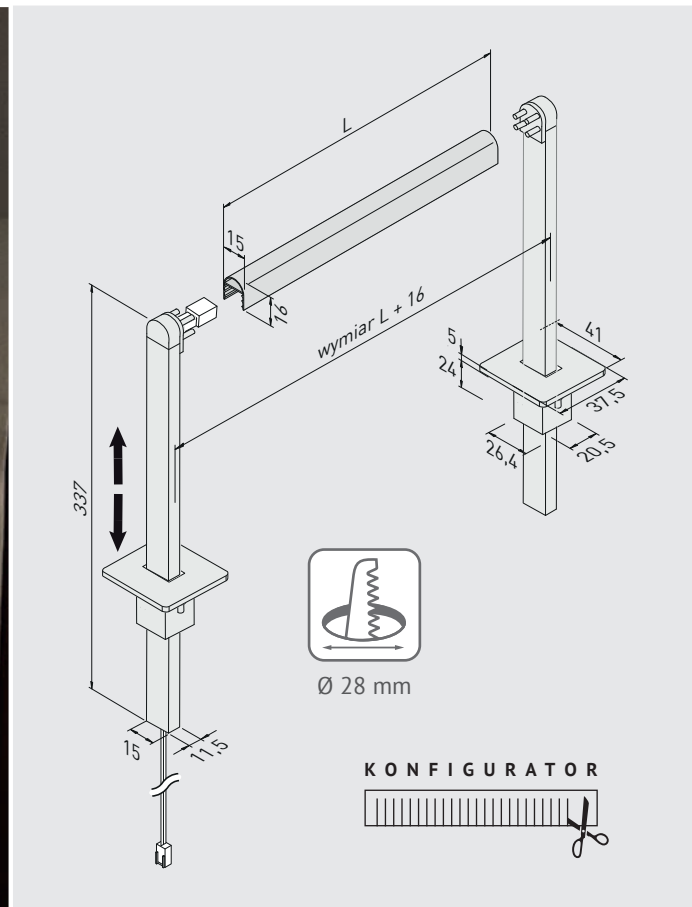
Równomierny rozkład światła



LED-2-LINK PROFIL DO BRAMEK OŚWIETLENIOWYCH



Zdjęcie: Żydowski Instytut Historyczny w Warszawie

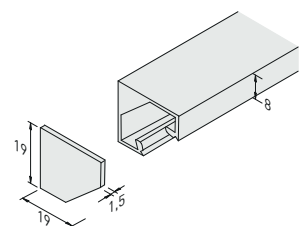


W usłudze konfiguratora możliwe jest zamówienie bramki oświetleniowej indywidualnie dopasowanej do każdego projektu
(wysokość + długość + oświetlenie)

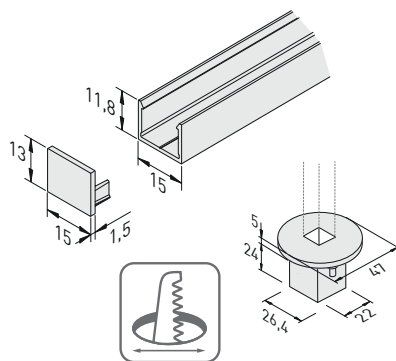
Wszystkie elementy systemu LED-2-LINK można ze sobą dowolnie łączyć



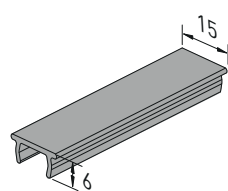
Szeroka gama elementów LED-2-LINK Akcesoria umożliwia indywidualną konfigurację systemu



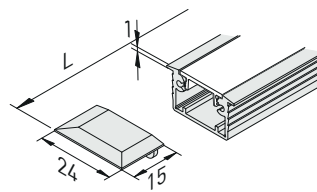
LED Corner Profile 19 mm
Profil narożny



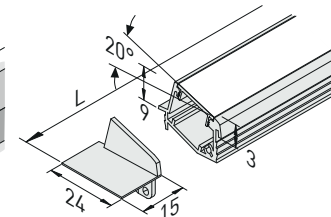
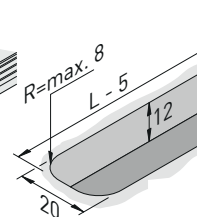
Ø 28 mm



LED Cover Profile 15 mm
Ostona profilu

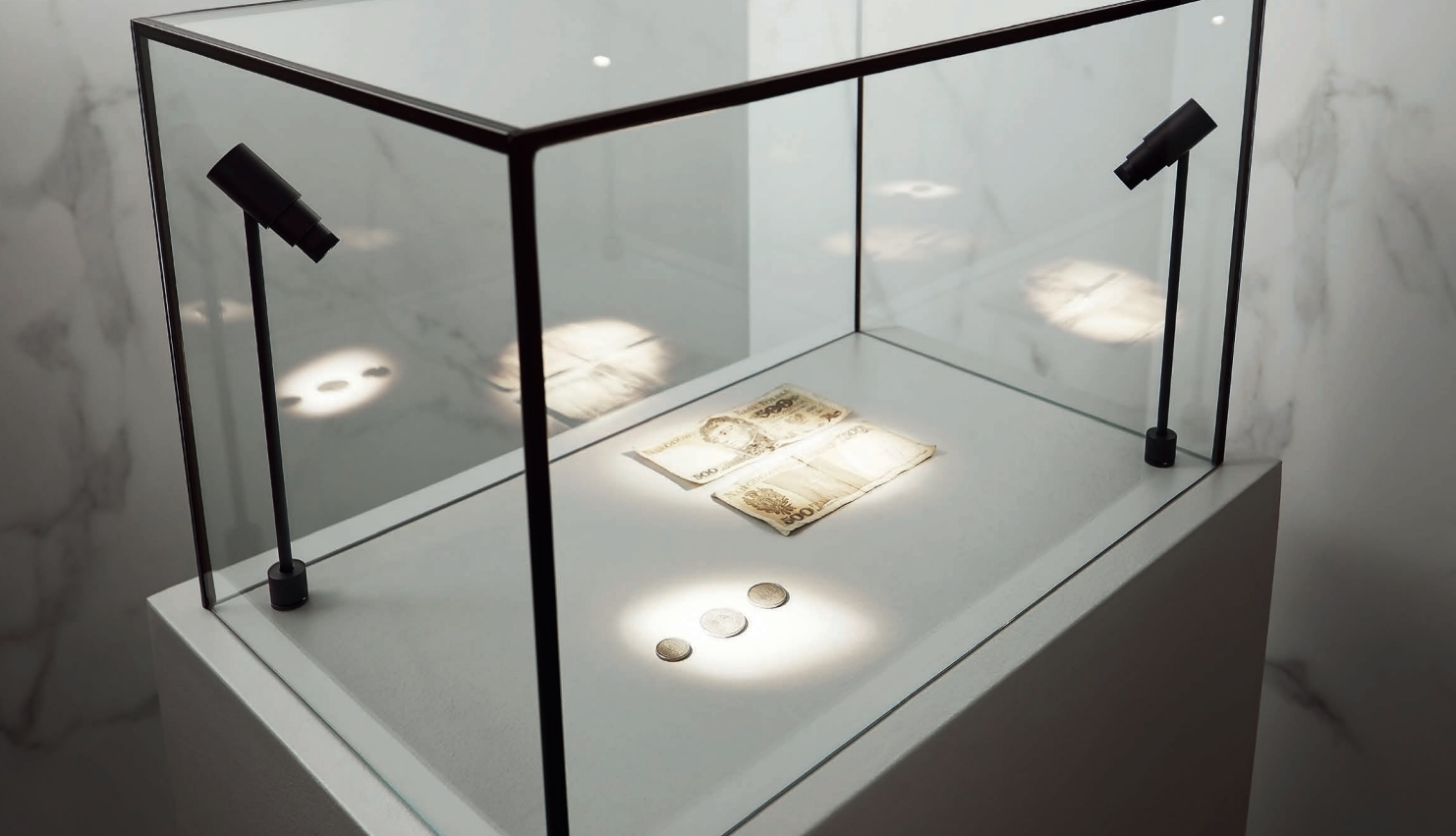


LED Milled Profile 24 mm
Profil wbudowany



LED Milled Profile A 24 mm
Profil wbudowany asymetryczny

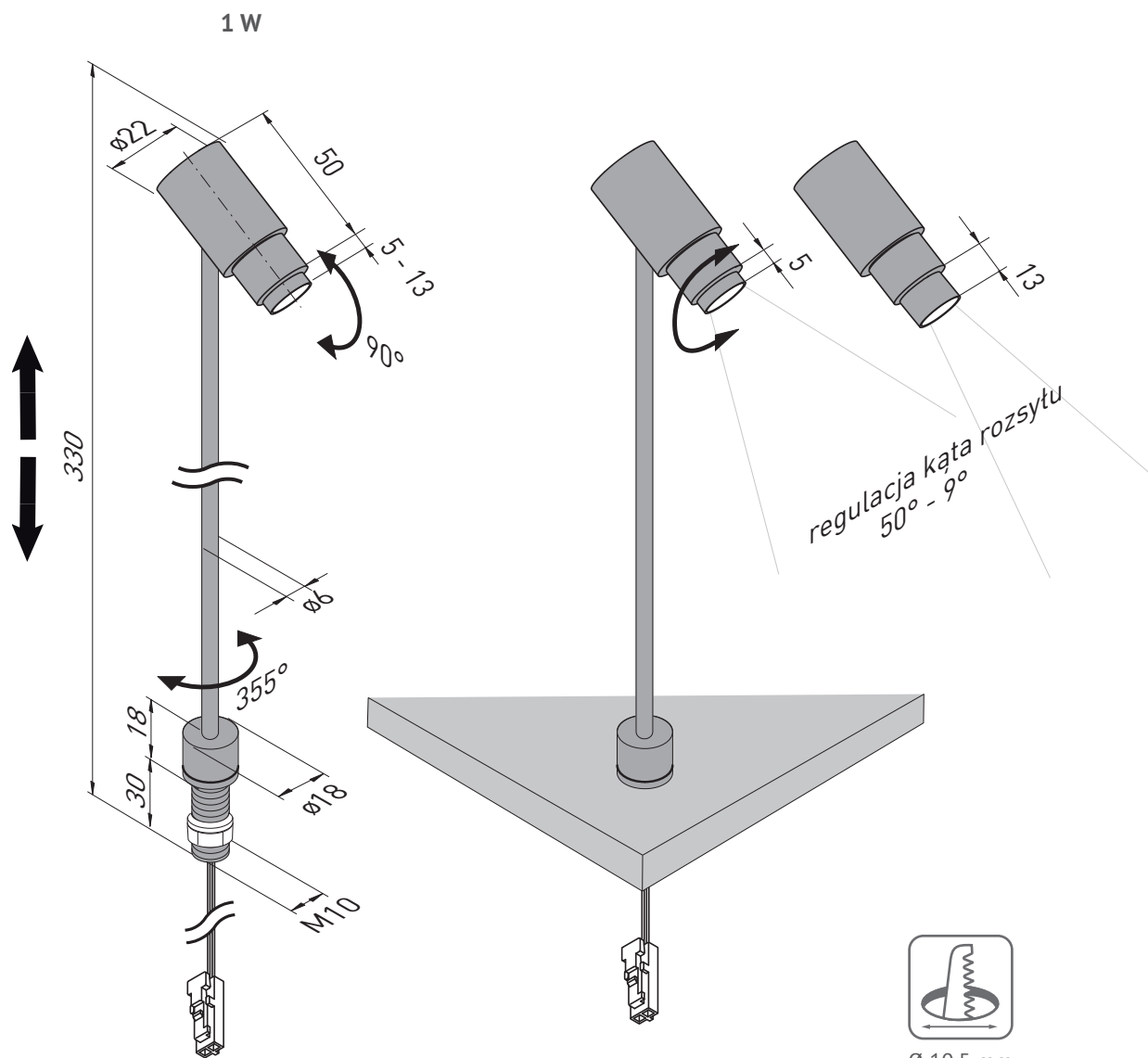




Arcydzieła i kosztowności
w centrum uwagi



Zdjęcie: Shutterstock



Ø 10,5 mm



- Zasilanie:** transformator LED 350 mA
Żywotność: L90/B10 ≥ 35.000 h
Efektywność: LED 112 lm/W; oprawa: 50 lm (50 lm/W)
Wskaźnik Ra: Ra/CRI > 90
Cechy specjalne: regulowana wysokość do 300 mm, główka oprawy obracana o 355° i regulowana do 90°, zmienny kąt rozsyłu od 9° do 50°, możliwość ściemniania

LED Zoom 1W

Distance	Beam Diameter (Ø)	Illuminance (lx)
0,5m	Ø 100-410	6300-432 lx
1,0m	Ø 200-820	1575-108 lx
1,5m	Ø 300-1230	700-48 lx
2,0m	Ø 400-1640	394-27 lx
2,5m	Ø 500-2050	252-17 lx

LED TRACK 24V

System oświetlenia LED z szynoprzewodami niskonapięciowymi



końcówka

uchwyt do szklanej półki

tulejka

1,5 W

Point S

typ transformatora	max. liczba opraw
LED24/5W	1
LED24/15W	5
LED24/30W	12
LED24/30W F	10
LED24/60W	18
LED24/75W (F)	21
LED24/100W	28
LED24/150W	35
LED24/200W	48
LED24/320W	66

maksymalna liczba reflektorów Point S podłączona do transformatora HERA LED

końcówka zas

łącznik prosty

łącznik L

Ø 20 mm

Zasilanie:

transformator LED 24 V DC

Żywotność:

L70/B10 ≥ 50.000 h

Efektywność:

LED: 88 lm/W; oprawa: **80 lm** (53 lm/W)

Wskaźnik Ra:

Ra/CRI > 90

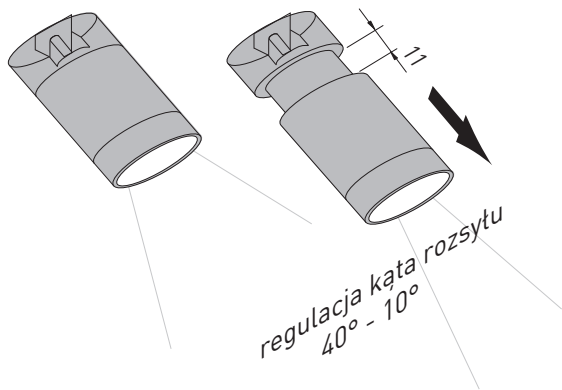
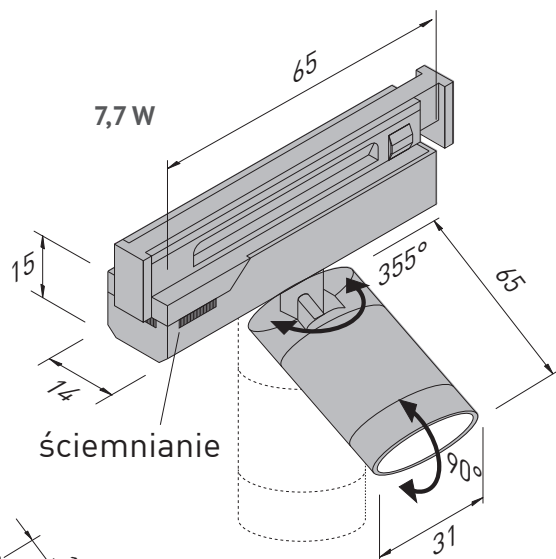
Cechy specjalne:

maksymalne obciążenie 60 W dla końcówki zasilającej, możliwość łączenia szynoprzewodów w linii prostej lub pod kątem 90°, montaż w pionie lub w poziomie, brak możliwości ściemniania

TRACK SPOT Reflektor ze zmiennym rozsyłem

Track Spot

typ transformatora	max. liczba opraw
LED24/15W	2
LED24/30W	4
LED24/30W F	4
LED24/60W	7
LED24/75W	7
LED24/75W F	9
LED24/100W	12
LED24/150W	19



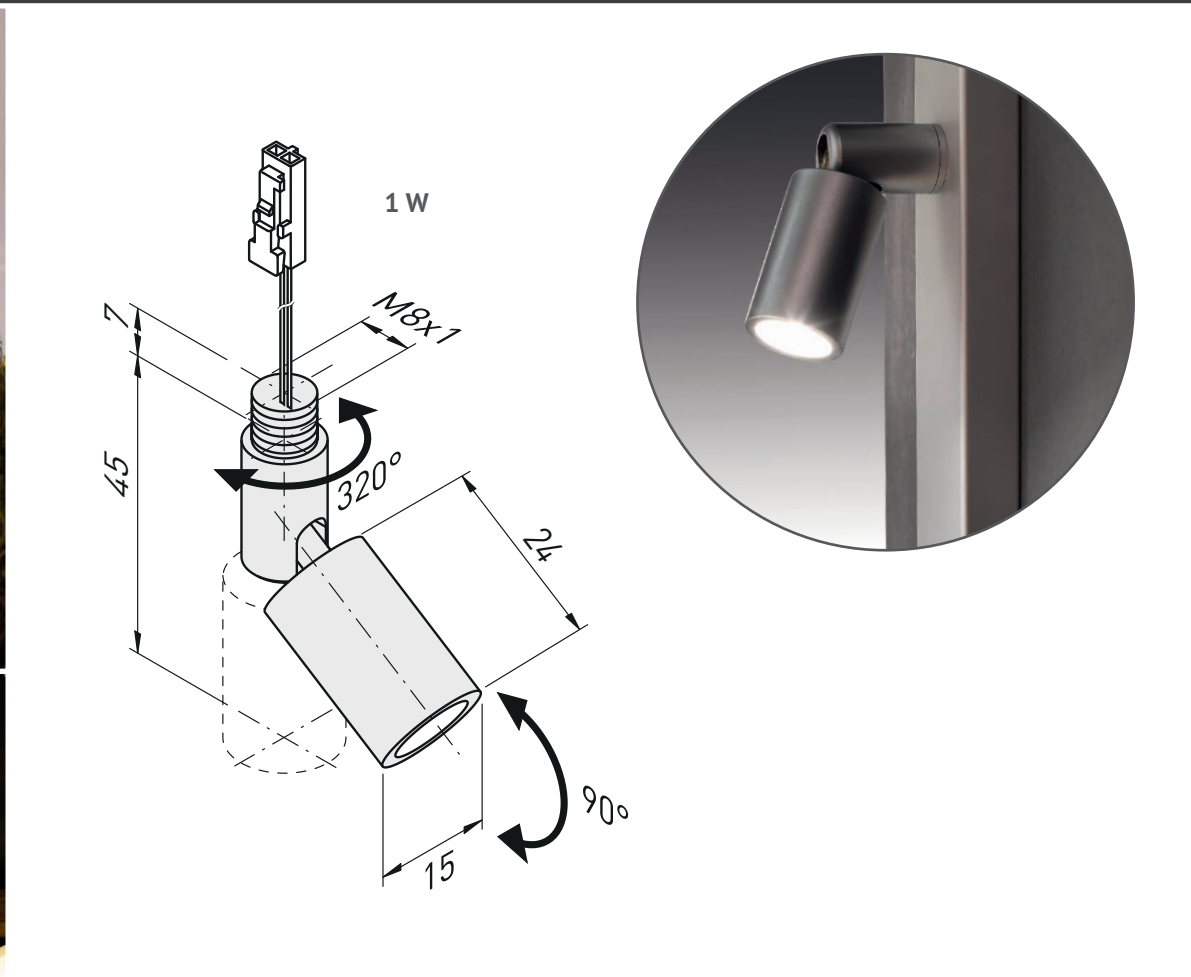
Zdjęcie: Zamek w Szydłowcu, PORSA SYSTEMY MEBLOWE

Zasilanie:	transformator LED 24 V DC
Żywotność:	L70/B10 ≥ 60.000 h
Efektywność:	LED: 120 lm/W; oprawa: 308 lm (40 lm/W)
Wskaźnik Ra:	Ra/CRI > 90
Cechy specjalne:	regulowany kąt rozsyłu od 10° do 40°, możliwość ściemniania poprzez wbudowany w adapter potencjometr, montaż w szynoprzewodzie

LED Track Spot			
	ww	nw	
0,5m	Ø 100-300	19760-2960 lx	21248-3184 lx
1,0m	Ø 200-600	4940-740 lx	5312-796 lx
1,5m	Ø 300-900	2196-329 lx	2361-354 lx
2,0m	Ø 400-1200	1235-185 lx	1328-199 lx
2,5m	Ø 500-1500	790-118 lx	850-127 lx

POINT S

Miniaturowy reflektor LED z wymienną soczewką i regulacją

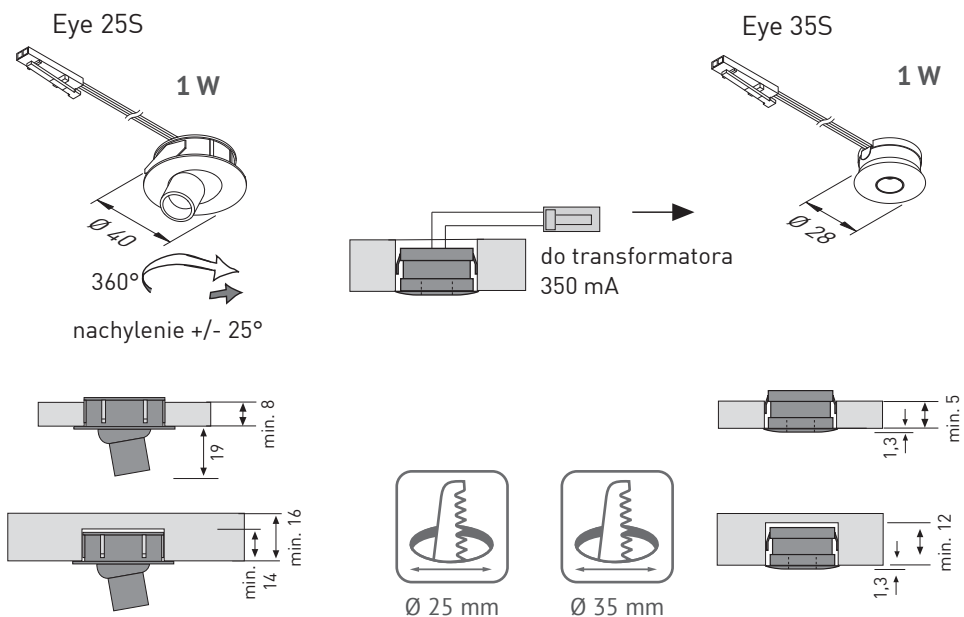


Zasilanie:	transformator LED 350 mA
Żywotność:	L70/B10 \geq 60.000 h
Efektywność:	LED: 129 lm/W; oprawa: 115 lm (115 lm/W)
Wskaźnik Ra:	Ra/CRI > 90
Cechy specjalne:	korpus oprawy wykonany z metalu, oprawa dostępna w kolorze czarnym lub anodowanego aluminium, prosty i szybki montaż M8x1, wymienna soczewka, możliwość ściemniania

EYE

Miniaturowa oprawa wbudowana LED

Zasilanie: transformator LED 350 mA
Żywotność: L70/B10 \geq 60.000 h
Efektywność: LED: ww/nw/cw 75-79 / 100 / 105 lm/W;
oprawa: ww/nw/cw **69-87 / 89 / 94 lm**
Wskaźnik Ra: ww: Ra/CRI > 90, nw/cw: Ra/CRI > 80
Cechy specjalne: możliwość ściemniania, regulacja kierunku świecenia (25S)



LED Eye 25S		ww	cw
0,5m	$\varnothing 240$	2040 lx	2720 lx
1,0m	$\varnothing 480$	510 lx	680 lx
1,5m	$\varnothing 720$	227 lx	302 lx
2,0m	$\varnothing 960$	128 lx	170 lx
2,5m	$\varnothing 1200$	82 lx	109 lx

LED Eye 35S		xw	ww	nw
0,5m	$\varnothing 280$	1040 lx	1500 lx	1560 lx
1,0m	$\varnothing 560$	260 lx	375 lx	390 lx
1,5m	$\varnothing 840$	116 lx	167 lx	173 lx
2,0m	$\varnothing 1120$	65 lx	94 lx	98 lx
2,5m	$\varnothing 1400$	42 lx	60 lx	62 lx



Zdjęcie: Zamek Królewski - Mała zbrojownia PORSA SYSTEMY MEBLOWE



Zdjęcie: Perfumeria Douglas

ŚWIATŁO W CENTRUM UWAGI



RIDI

RIDI Polska Sp. z o.o.
Natolin ul. Składowa 11
92-701 Łódź
T. +48 426 719 300
info@ridi.pl