

PIECZYWO W DOBRYM ŚWIETLE

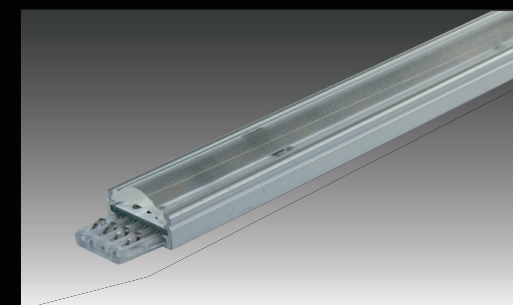
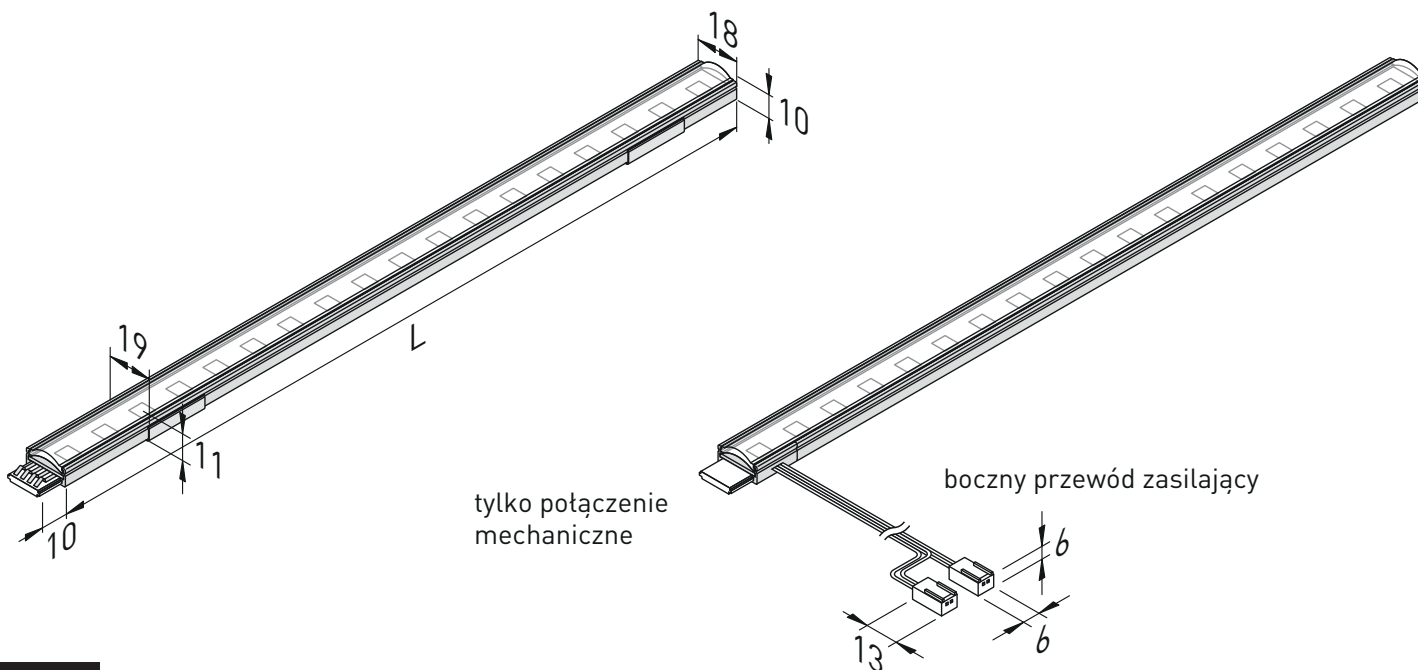


**Hera**<sup>®</sup>

# LED POWER-STICK T



Zasilanie:	transformator LED 24 V DC
Żywotność:	L70/B10 ≥ 60.000 h
Efektywność:	LED 113 lm/W; oprawa: 1505 lm/m (75 lm/W)
Wskaźnik Ra:	Ra/CRI > 95
Cechy specjalne:	max. 48 W lub 2,4 m na jednym przewodzie zasilającym; połączenie w ciągłą linię światłą bez przerw; oprawa z bocznym przewodem zasilającym do tworzenia linii światlnych > 48 W lub 2,4 m
Barwa światła:	<b>xw (bardzo ciepła) ok. 2700 K</b> <b>lub xw gold (złota ciepła)</b> <b>ok. 2400 K</b>



LED Power-Stick T

		xw	ww	nw	cw
0,5m	Ø 560	4000 lx	4080 lx	4260 lx	4480 lx
1,0m	Ø 1120	1000 lx	1020 lx	1065 lx	1120 lx
1,5m	Ø 1680	444 lx	453 lx	473 lx	498 lx
2,0m	Ø 2240	250 lx	255 lx	266 lx	280 lx
2,5m	Ø 2800	160 lx	163 lx	170 lx	179 lx

Złociste wypieki z chrupiącą skórką kuszą i zachęcają do gryzienia. Oświetl swoje wypieki złotym światłem profesjonalnych opraw LED Evo-Stick F2, SlimLite CS LED HO+, LED Power-Stick T lub taśmy LED Basic-Tape 2 ... a twoje wypieki znikną jak ciepłe bułeczki.

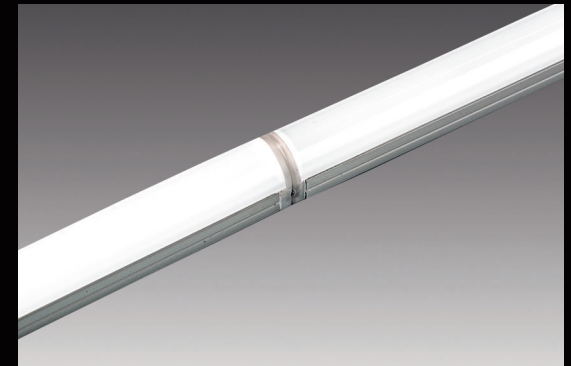
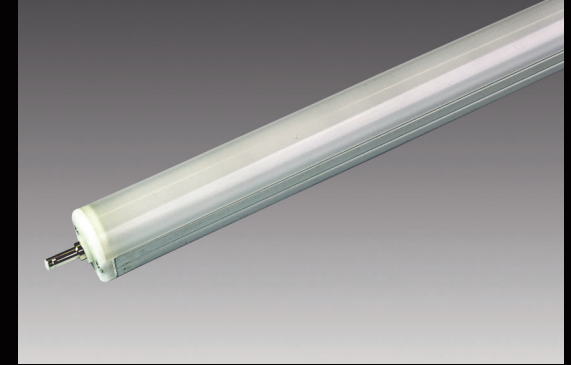


chrupiące  
i  
świeże

... tak musi smakować pieczywo

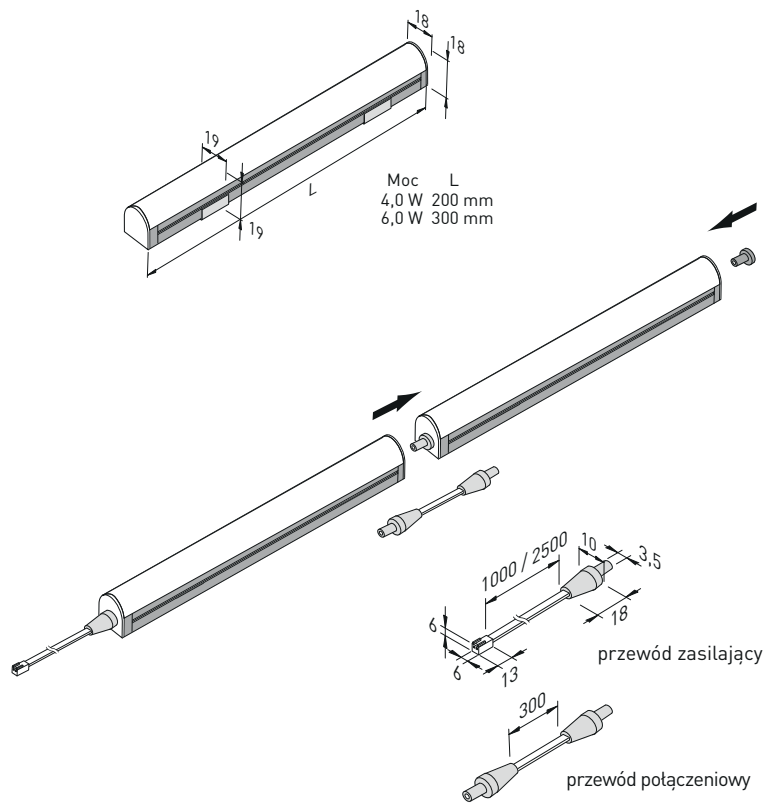


# LED EVO-STICK F 2



**LED Evo-Stick F2**

		xw	ww	nw
0,5m	140° Ø 670	2236 lx	2260 lx	2360 lx
1,0m	Ø 1340	559 lx	565 lx	590 lx
1,5m	Ø 2010	248 lx	251 lx	262 lx
2,0m	Ø 2680	140 lx	141 lx	148 lx
2,5m	Ø 3350	89 lx	90 lx	94 lx



- Zasilanie:** transformator LED 24 V DC
- Żywotność:** L70/B10  $\geq$  50.000 h
- Efektywność:** LED 80 lm/W; oprawa: 1200 lm/m (60 lm/W)
- Wskaźnik Ra:** Ra/CRI > 85
- Cechy specjalne:** max. 72 W lub 3,6 m na jednym przewodzie zasilającym, ciągła linia świetlna, brak widocznych punktów LED; wysoki stopień ochrony IP65 - odpowiednia do zastosowania w obszarach, gdzie wymagane są oprawy o wyższym stopniu szczelności (np. lamy i regały ze świeżym pieczywem); przewody bezhalogenowe
- Barwa światła:** xw (bardzo ciepła) ok. 2700 K

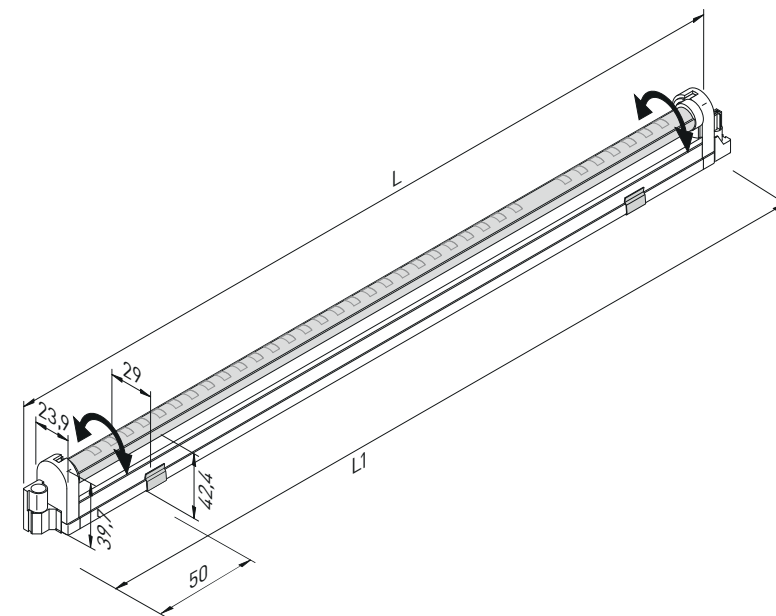


# SLIMLITE® CS LED HO +



**SlimLite® CS LED HO+**

		xw-gold	xw	ww	nw
0,5m	Ø 610	2444 lx	2600 lx	2700 lx	2880 lx
1,0m	Ø 1220	611 lx	650 lx	675 lx	720 lx
1,5m	Ø 1830	272 lx	289 lx	300 lx	320 lx
2,0m	Ø 2440	153 lx	163 lx	169 lx	180 lx
2,5m	Ø 3050	98 lx	104 lx	108 lx	115 lx



Moc W	Liczba LED	Długość L	Długość L1	Liczba opraw*
5,8W HO+	18	335	323	28
13,8W HO+	36	595	583	28
18,0W HO+	52	895	883	28
24,7W HO+	72	1195	1183	25

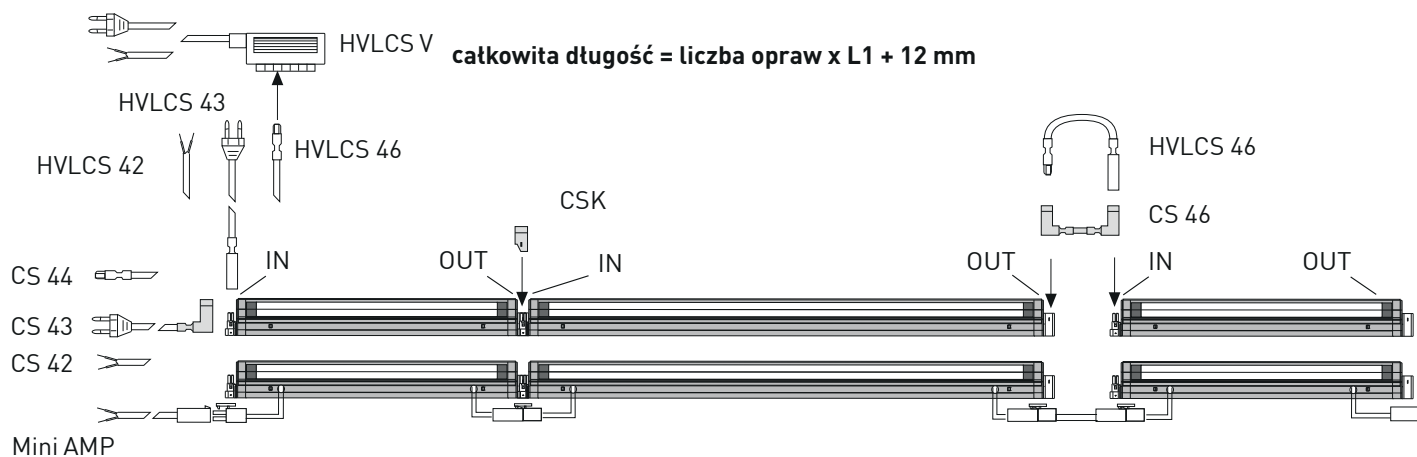
\* maksymalna liczba opraw w linii świetlnej (maksymalnie 3 linie, łącznik HVLC5 V maksymalnie 2,5 A) na 1 bezpieczniku 16A jednobiegunowym, typ B

- Zasilanie:** 220 - 240V / 50 - 60Hz
- Żywotność:** L70/B10 ≥ 60.000 h
- Efektywność:** LED 120 lm/W; oprawa: 1670 lm/m (100 lm/W)
- Wskaźnik Ra:** Ra/CRI > 95
- Cechy specjalne:** tuba ze źródłami LED obracana o 180°; sztywne łączniki pozwalają na tworzenie ciągłych linii świetlnych; system połączeń wertykalnych umożliwia szybkie i łatwe wypięcie oprawy z linii świetlnej, szeroki asortyment akcesoriów

**Barwa światła:** **xw (bardzo ciepła) ok. 2700 K lub xw gold (złota ciepła) ok. 2400 K**



## ... oprawa liniowa LED z regulacją kierunku świecenia



# LED BASIC-TAPE 2

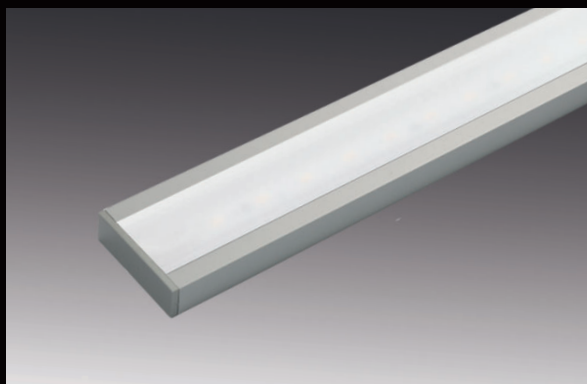
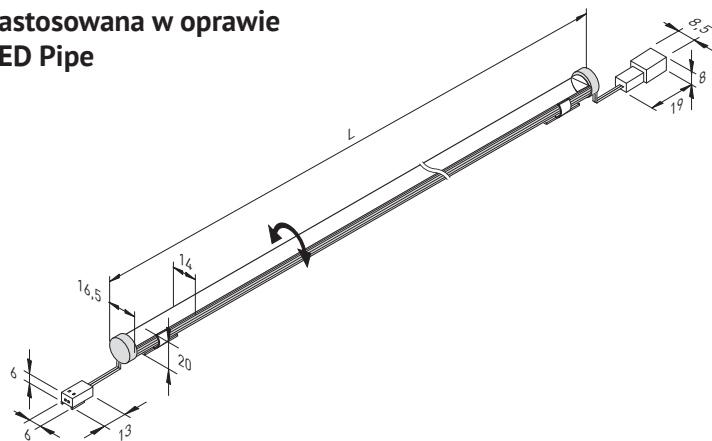


<b>Zasilanie:</b>	transformator LED 24 V DC
<b>Żywotność:</b>	L70/B10 $\geq$ 50.000 h
<b>Efektywność:</b>	LED 120 lm/W; oprawa: 824 /1650 lm/m (103 lm/W)
<b>Wskaźnik Ra:</b>	Ra/CRI > 95
<b>Cechy specjalne:</b>	max. 6 / 5 m (wersja 40 / 80 W) na jednym przewodzie zasilającym, szybki i prosty montaż dzięki taśmie samoprzylepnej, taśmę można ciąć co 50 / 25 mm (wersja 600 / 1200 LED), zgodnie z oznaczeniem na taśmie); odcinki taśmy można łączyć bez lutowania łącznikami lub przewodami połączeniowymi (wersja 80 W max. 3 m); w Konfiguratorze producenta można wybrać dowolny profil aluminiowy do wbudowania taśmy
<b>Barwa światła:</b>	xw (bardzo ciepła) ok. 2700 K

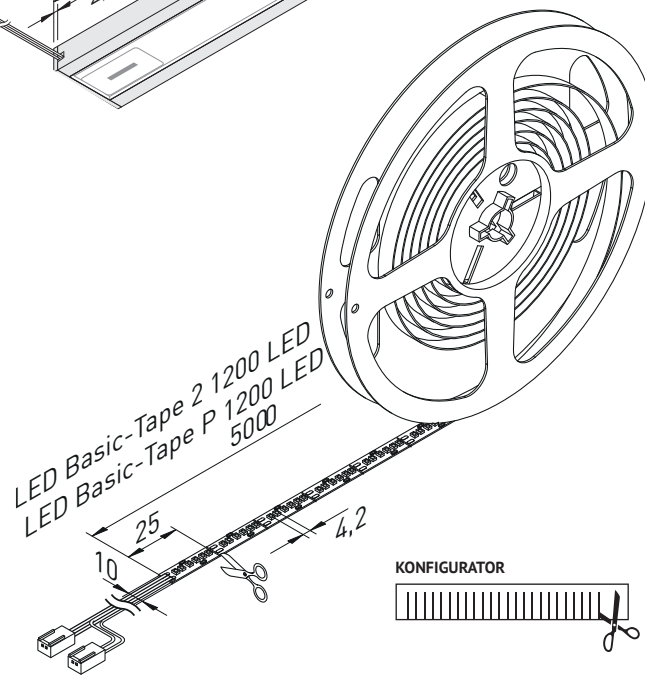
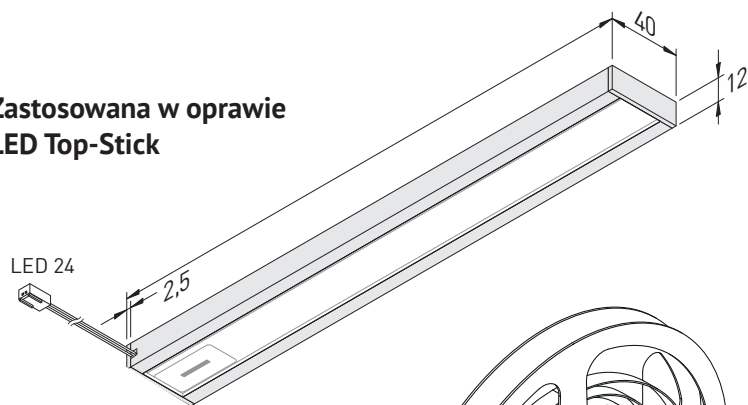




Zastosowana w oprawie  
LED Pipe



Zastosowana w oprawie  
LED Top-Stick



LED Basic Tape 2

		40W	80W
0,5m	120° Ø 650	1524 lx	2972 lx
1,0m	Ø 1300	381 lx	743 lx
1,5m	Ø 1950	169 lx	330 lx
2,0m	Ø 2600	95 lx	186 lx
2,5m	Ø 3250	61 lx	119 lx



RIDI Polska Sp. z o. o.

Natolin, ul. Składowa 11  
92-701 Łódź

T. +48 42 671 93 00  
F. +48 42 671 93 99  
lodz@ridi.pl  
[www.ridi.de/pl](http://www.ridi.de/pl)

