

MIĘSO W DOBRYM ŚWIETLE



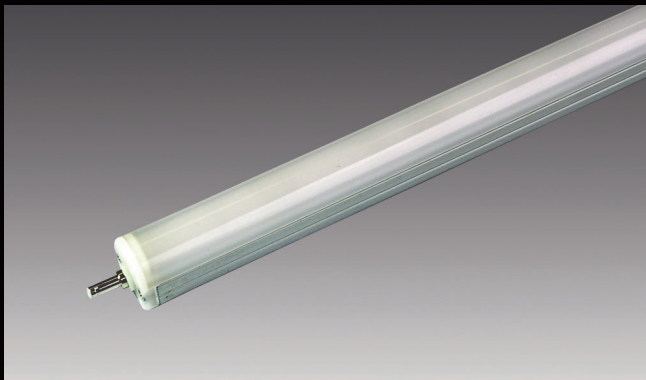
Hera[®]

LED EVO-STICK F 2



soczyste
i
apetyczne

... tak musi wyglądać mięso

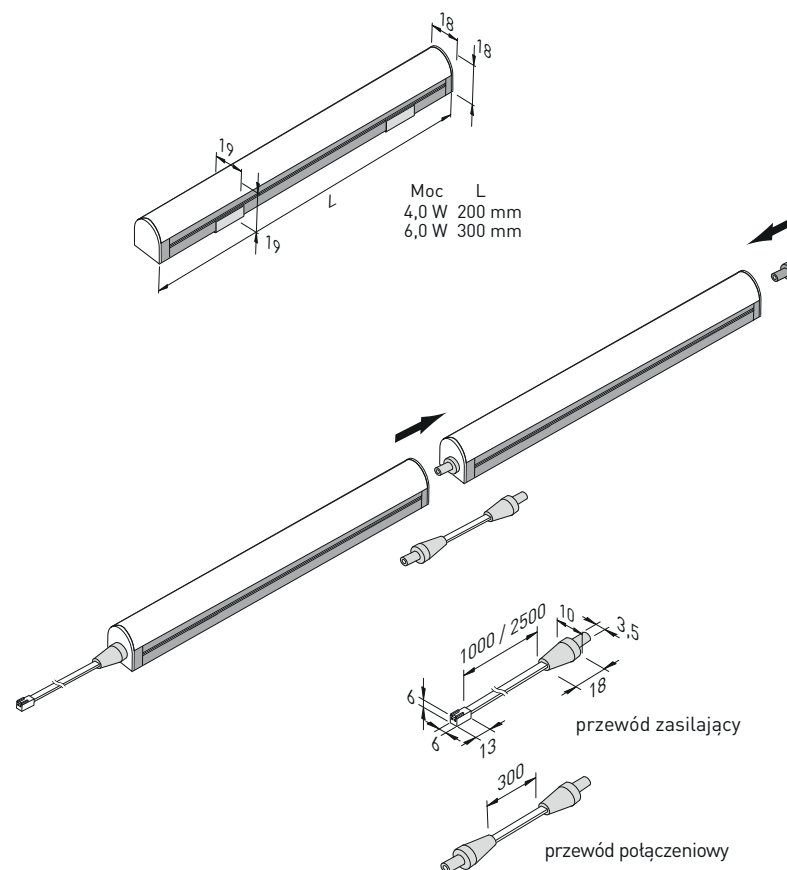


LED Evo-Stick F2

| | | Meat R | xw | ww |
|------|---------------|---------|---------|---------|
| 0,5m | 140° Ø 670 | 1424 lx | 2236 lx | 2260 lx |
| 1,0m | Ø 1340 | 356 lx | 559 lx | 565 lx |
| 1,5m | Ø 2010 | 158 lx | 248 lx | 251 lx |
| 2,0m | Ø 2680 | 89 lx | 140 lx | 141 lx |
| 2,5m | Ø 3350 | 57 lx | 89 lx | 90 lx |

Zasilanie: transformator LED 24 V DC
Żywotność: L70/B10 ≥ 50.000 h
Efektywność: LED 80 lm/W; oprawa: 1200 lm/m (60 lm/W)
Wskaźnik Ra: Ra/CRI > 85
Cechy specjalne: max. 72 W lub 3,6 m na jednym przewodzie zasilającym, ciągła linia świetlna, brak widocznych punktów LED; wysoki stopień ochrony IP65 - odpowiednia do zastosowania w obszarach, gdzie wymagane są oprawy o wyższym stopniu szczelności (np. lamy chłodnicze ze świeżym mięsem); przewody bezhalogenowe

Barwa światła: Meat R (do oświetlania mięsa)



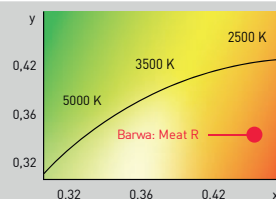
Na taki widok dostownie leci nam ślinka: oświetlone czerwonym światłem mięso i wędliny. Wyjątkowo soczyste, różowe i świeże, wyeksponowane w ladzie chłodniczej z oświetleniem w barwie „Meat R“ opraw LED Evo-Stick F2, SlimLite CS LED HE+ lub profesjonalnej taśmy LED Basic Tape Meat.



SLIMLITE® CS LED HE +



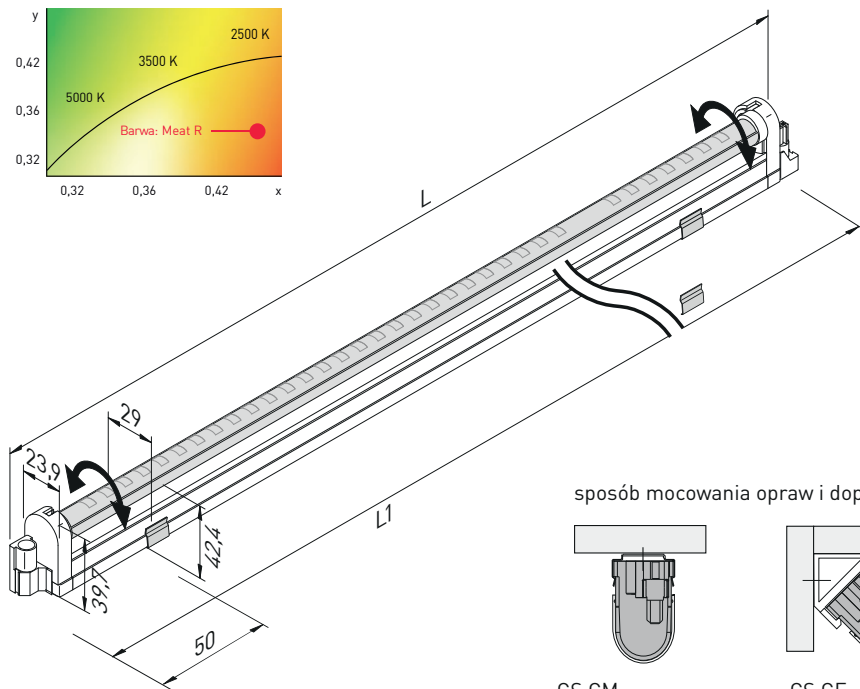
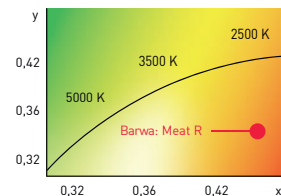
- Zasilanie:** 220 - 240V / 50 - 60Hz
- Żywotność:** L70/B10 ≥ 60.000 h
- Efektywność:** LED 80 lm/W; oprawa: 550 lm/m (55 lm/W)
- Wskaźnik Ra:** Ra/CRI > 85
- Cechy specjalne:** tuba ze źródłami LED obracana o 180°; sztywne łączniki pozwalają na tworzenie ciągłych linii świetlnych; system połączeń wertykalnych umożliwia szybkie i łatwe wypięcie oprawy z linii świetlnej, szeroki asortyment akcesoriów



Barwa światła: Meat R (do oświetlania mięsa)

| SlimLite® CS LED HE+ | | xw | ww | nw | Meat R |
|----------------------|---------------|---------|---------|---------|--------|
| 0,5m | 110° Ø 610 | 1140 lx | 1200 lx | 1340 lx | 780 lx |
| 1,0m | Ø 1220 | 285 lx | 300 lx | 355 lx | 195 lx |
| 1,5m | Ø 1830 | 127 lx | 133 lx | 149 lx | 87 lx |
| 2,0m | Ø 2440 | 71 lx | 75 lx | 84 lx | 49 lx |
| 2,5m | Ø 3050 | 46 lx | 48 lx | 54 lx | 31 lx |

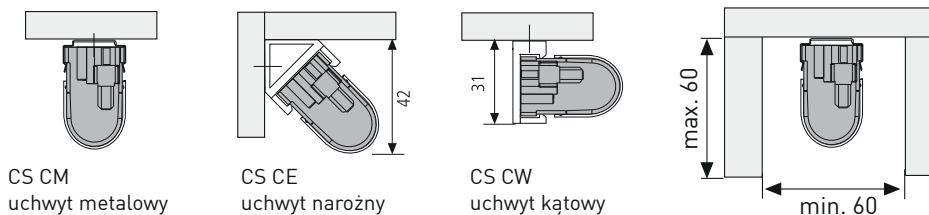
... oprawa liniowa LED z regulacją kierunku świecenia



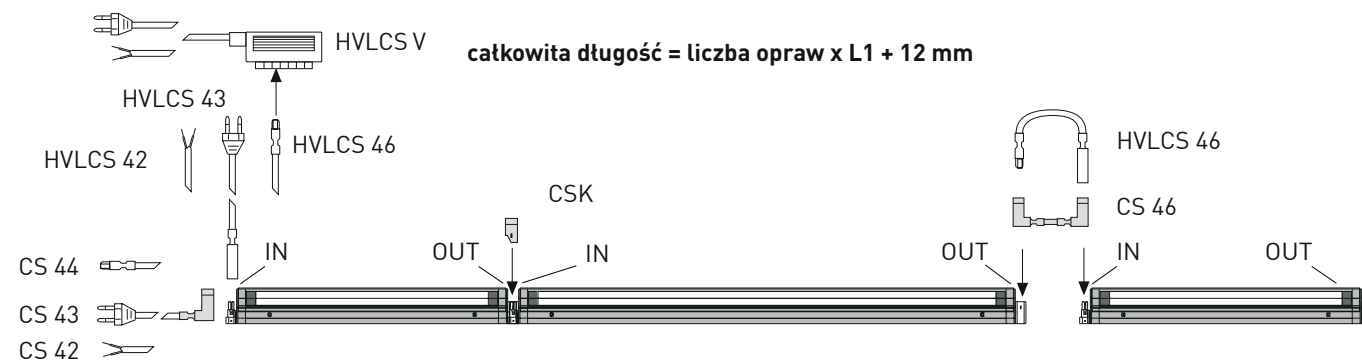
| Moc W | Liczba LED | Długość L | Długość L1 | Liczba opraw* |
|-----------|------------|-----------|------------|---------------|
| 5,8W HE+ | 24 | 595 | 583 | 28 |
| 8,9W HE+ | 36 | 895 | 883 | 28 |
| 10,3W HE+ | 48 | 1195 | 1183 | 28 |

* maksymalna liczba opraw w linii świetlnej (maksymalnie 3 linie, łącznik HVLCS V maksymalnie 2,5 A) na 1 bezpieczniku 16A jednobiegunowym, typ B

sposób mocowania opraw i dopuszczalne odległości



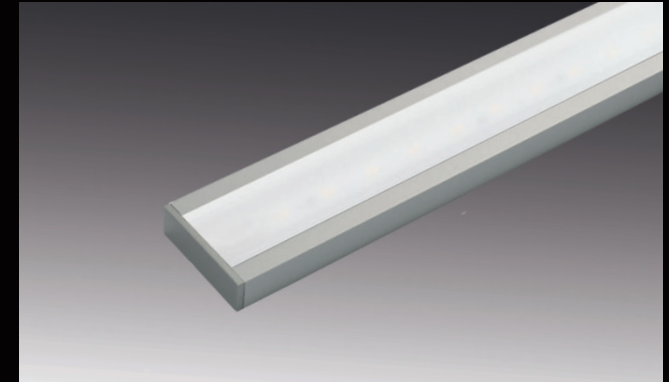
Montaż



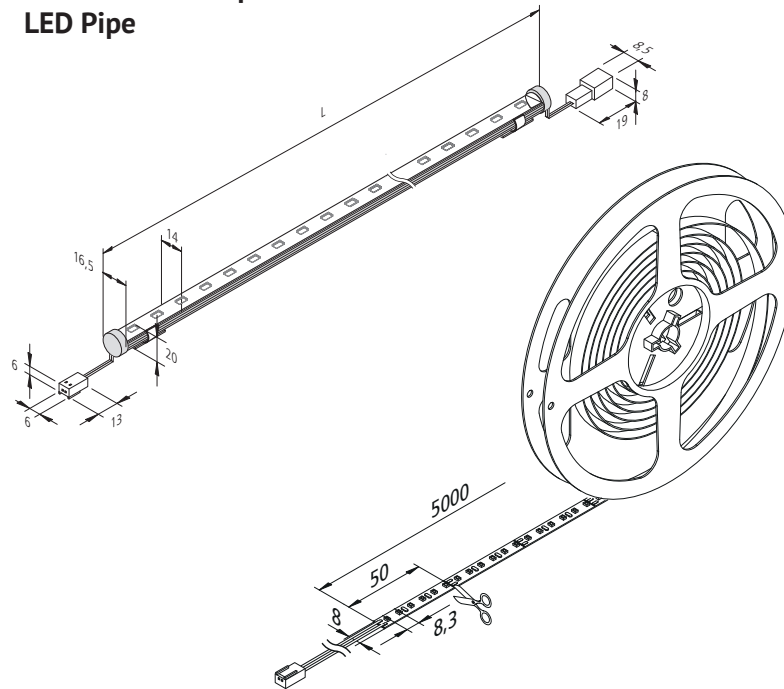
LED BASIC-TAPE MEAT

LED Basic Tape 2 - Meat R

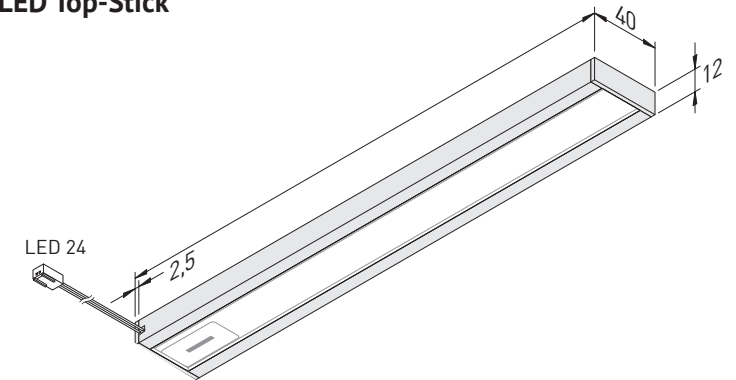
| Distance | Beam Diameter | Illuminance |
|----------|---------------|-------------|
| 0,5m | Ø 650 | 948 lx |
| 1,0m | Ø 1300 | 237 lx |
| 1,5m | Ø 1950 | 105 lx |
| 2,0m | Ø 2600 | 59 lx |
| 2,5m | Ø 3250 | 38 lx |



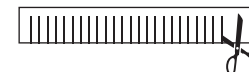
Zastosowana w oprawie
LED Pipe



Zastosowana w oprawie
LED Top-Stick



KONFIGURATOR





Zasilanie: transformator LED 24 V DC
Żywotność: L70/B10 \geq 50.000 h
Efektywność: LED 80 lm/W; oprawa: 512 lm/m (64 lm/W)
Wskaźnik Ra: Ra/CRI $>$ 85
Cechy specjalne: max. 6 m na jednym przewodzie zasilającym, szybki i prosty montaż dzięki taśmie samoprzylepnej, taśmę można ciąć co 50 mm (zgodnie z oznaczeniem na taśmie); odcinki taśmy można łączyć bez lutowania łącznikami lub przewodami połączeniowymi; w Konfiguratorze producenta można wybrać dowolny profil aluminiowy do wbudowania taśmy

Barwa światła: **Meat R (do oświetlania mięsa)**



RIDI Polska Sp. z o. o.

Natolin, ul. Składowa 11
92-701 Łódź

T. +48 42 671 93 00
F. +48 42 671 93 99
lodz@ridi.pl
www.ridi.de/pl

