

DACHRYNNA[®]

NOWOŚĆ

IDEALNE DOPASOWANIE

INNOWACYJNY
ZINTEGROWANY
SYSTEM DACHOWY

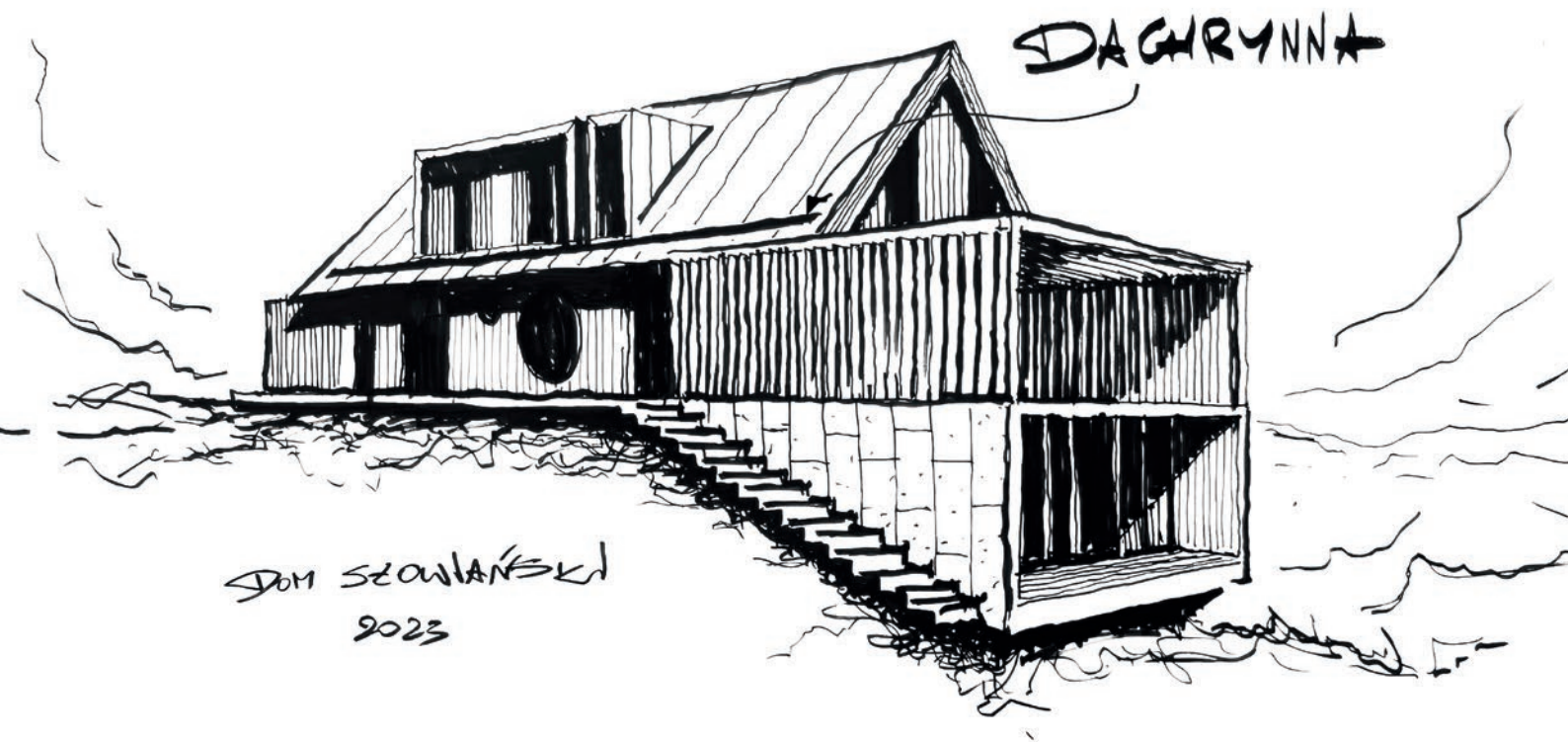


DACTRYNNA[®]

NOWOCZESNA ARCHITEKTURA DACHÓW

/1

Współczesna architektura to minimalistyczne nowoczesne stodoły z dachem dwuspadowym pozbawionym okapu, a także odważne nowatorskie projekty domów z widocznym okapem. Dlatego po stworzeniu w 2013 roku pionierskiego systemu rynny ukrytej Galeco BEZOKAPOWY poszliśmy o krok dalej, tworząc pierwszy na rynku zintegrowany system dachowy Galeco DACHRYNNA.



//

Obecnie architekci dążą w swoich projektach do prostoty i doskonałości technologicznej. Z kolei rynek budowlany w odpowiedzi na światowe trendy bardzo mocno rozwija się w stronę precyzyjnych rozwiązań upraszczających procesy budowy. Chcemy tworzyć i budować doskonale, ale w sposób prosty. Te zjawiska coraz mocniej kreują współczesną architekturę, która cechuje się estetyką i minimalizmem.

W tym kontekście DACHRYNNA jest produktem idealnie dopasowanym do architektury przyszłości.

AMBASADOR PRODUKTU
DACHRYNNA

Bogusław Barnaś
ARCHITEKT

//

CZYM JEST DACHRYNNA?

/ 2

Innowacyjny zintegrowany system dachowy, który łączy panel na rąbek z systemem rynnowym ukrytym w jego strukturze i elewacji budynku. Idealne dopasowanie dachu i rynny pozwala na uzyskanie jednolitej i nowoczesnej bryły.

DACH

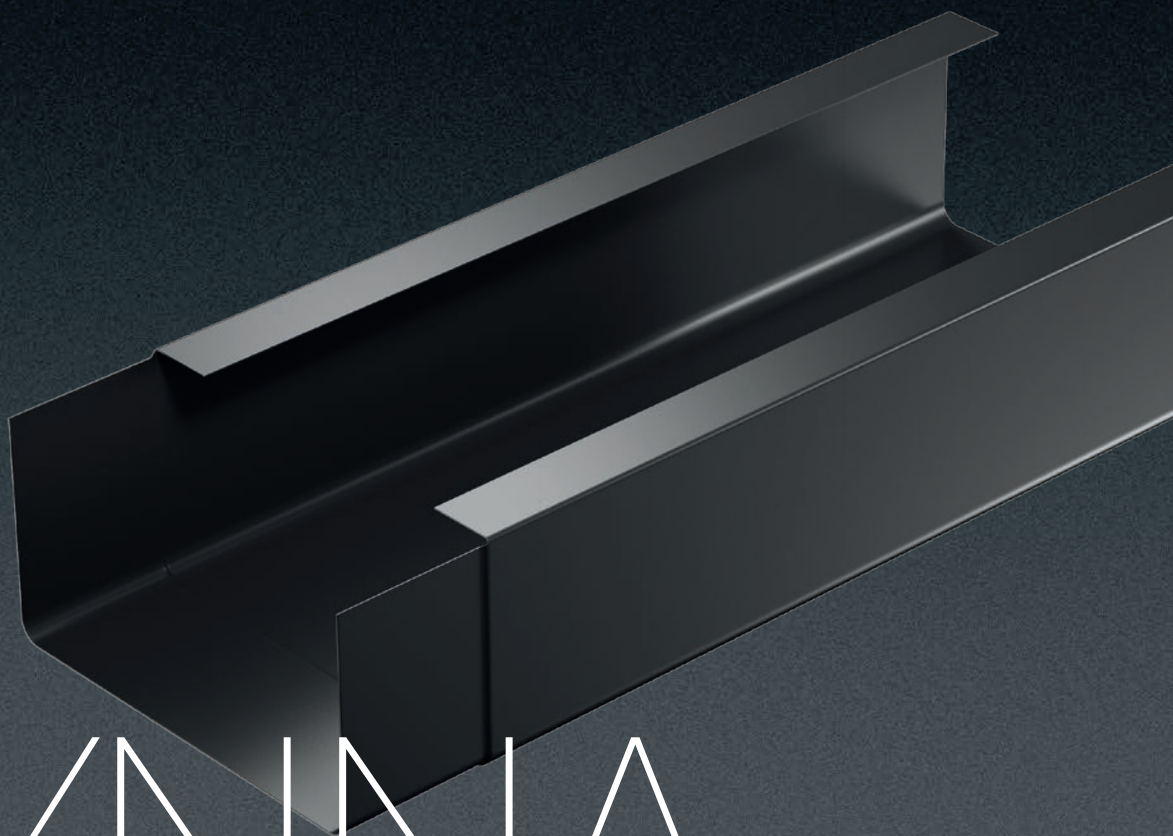


SYSTEM DACHOWY

Nowoczesny system dachowy w postaci panelu na rąbek, który cechuje minimalistyczna konstrukcja i łatwość montażu. Panel dostępny jest w dwóch szerokościach i w wersji produkowanej pod wymiar, co pozwala na ciekawe wykończenie pokrycia dachowego oraz elewacji. Panel na rąbek jest tradycyjnym pokryciem dachowym, lecz doskonale wpisuje się w nowoczesną architekturę dachów.

SYSTEM RYNNOWY

Nowatorski system rynny ukrytej, który jest idealnie wkomponowany w połąć dachu przy jednoczesnym zabudowaniu pionów spustowych w warstwie ocieplenia elewacji. Rynna została dopracowana pod kątem kompatybilności z panelem na rąbek, który jest elementem systemu DACHRYNNA.



RYNNINA



/ 3

IDEALNY POD
DACHRYNNĘ?



DACHY SKOŚNE DWUSPADOWE

Panel na rąbek jest idealnie dopasowany do każdego rodzaju budynku z dachem skośnym dwuspadowym, na którym nabiera lekkości i geometrycznej harmonii. To jedno z najchętniej wybieranych pokryć na obiekty w stylu nowoczesnej stodoły.

DACH OKAPOWY I BEZOKAPOWY

System DACHRYNNA zastosowany w domach pozbawionych okapu zapewnia jednolite przejście dachu w elewację, podkreślając minimalizm wykończenia bryły. System może być zastosowany również przy nowatorskich projektach z okapem, co jest jedynym na rynku rozwiązaniem rynny ukrytej dla tego typu budynków.



ZALETY I ROZWIĄZANIA

/ 4

KORZYŚCI DLA INWESTORA



SYSTEMOWOŚĆ

Unikatowe rozwiązanie w postaci systemu 2w1 integrującego dach i rynnę, ułatwia proces wyboru poszczególnych komponentów przez inwestora.



BEZPIECZEŃSTWO I SPOKÓJ

Gwarancja systemowa na 15 lat, a także indywidualne gwarancje techniczne: 50 lat na panel na rąbek, 40 lat na podkonstrukcję aluminiową, 35 lat na stalowy poziom rynnowy, 15 lat na pionowy spustowy PVC.



TROSKA O ŚRODOWISKO

Skandynawska stal GreenCoat® Pural BT, jako materiał wsadowy panelu na rąbek zawiera bazującą na biotechnologii powłokę, do produkcji której zastosowano szwedzki olej rzepakowy zamiast składników ropopochodnych.



ZINTEGROWANY SERWIS

Pełny serwis obejmujący doradztwo techniczne dla architektów na etapie projektowania, wsparcie szkoleniowe hurtowni dachowych oraz bezpieczny montaż przez sprawdzonych wykonawców.

KORZYŚCI DLA DEKARZA



BEZUSZCZELKOWE POŁĄCZENIE

Sprawdzone rozwiązanie Gnnect stosowane w systemie rynnowym zapewnia trwałe i szczelne połączenie elementów za pomocą dedykowanego kleju montażowego.



BEZPIECZEŃSTWO CYRKULACJI POWIETRZA

System nie zaburza wentylacji pokrycia dachowego. Wentylacja połaci dachowej może być łatwiejsza niż w przypadku systemów z deskami doczołowymi.



SZKOLENIA I WSPARCIE TECHNICZNE

System profesjonalnych szkoleń teoretycznych i praktycznych z montażu systemu, a także wsparcie zespołu Doradztwa Technicznego Galeco.



PODWÓJNA WARSTWA HYDROIZOLACJI

Podwójne zabezpieczenie przed przeciekaniem dzięki dodatkowej warstwie hydroizolacji umieszczonej pod poziomem rynnowym.

KORZYŚCI DLA ARCHITEKTA



ESTETYKA

Nowatorskie systemowe rozwiązanie pozwalające ukryć rynnę w połaci dachu i w warstwie ocieplenia elewacji. Rynna jest zupełnie niewidoczna dla oka, co gwarantuje jednolite i minimalistyczne wykończenie budynku.



INNOWACYJNOŚĆ

System może być zastosowany nie tylko w projektach pozbawionych okapu, ale również w tych z okapem, co jest unikalnym rozwiązaniem rynny ukrytej dla tego typu budynków.



MATERIAŁY DO PROJEKTOWANIA

Pełna dostępność narzędzi do projektowania w postaci bibliotek BIM i CAD, które umożliwiają implementację produktu do projektu architektonicznego.



DORADZTWO

Szkolenia architektów, webinaria produktowe oraz wsparcie w procesie projektowania zapewnione przez profesjonalny zespół Doradztwa Technicznego Galeca.

Architekci są pierwszym i jednocześnie najważniejszym ogniwem procesu obejmującego projekt budynku, dystrybucję i finalnie montaż systemu DACHRYNNA. Dlatego chcemy zapewnić im kompleksowe wsparcie techniczne przy projektach indywidualnych, wyjątkowych i nowatorskich jak sama DACHRYNNA.

Jej innowacyjny design dedykowany jest nowoczesnym projektom budynków, które wyróżnia prostota i minimalizm. Zastosowanie tego nowatorskiego rozwiązania zapewnia najwyższą estetykę oraz jednolite wykończenie bryły, którego nie da się uzyskać przy zastosowaniu innych systemów rynnowych dostępnych na rynku.

DACHRYNNA to początek nowej, inspirującej drogi rozwoju nowoczesnej architektury.

AMBASADOR PRODUKTU
DACHRYNNA

Bogusław Barnaś
ARCHITEKT



WIEDZA I DOŚWIADCZENIE

25-letnie doświadczenie w produkcji systemów rynnowych oraz 10-letnia obecność na rynku pionierskiego systemu rynny ukrytej Galeco BEZOKAPOWY. Te dwa elementy zaowocowały fachową wiedzą ekspercką i technologiczną, dzięki której opracowaliśmy najbardziej zaawansowany system odprowadzania wody deszczowej, jaki jest obecnie dostępny na rynku. Ponieważ naszym priorytetem jest bezpieczeństwo, zadaliśmy o jego maksymalizację za pomocą autorskich rozwiązań.

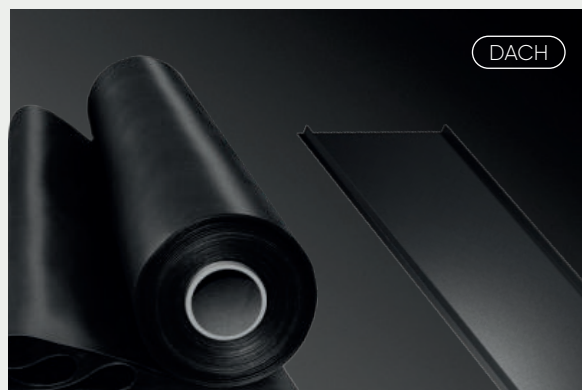
W TROSCE O BEZPIECZEŃSTWO

/ 6



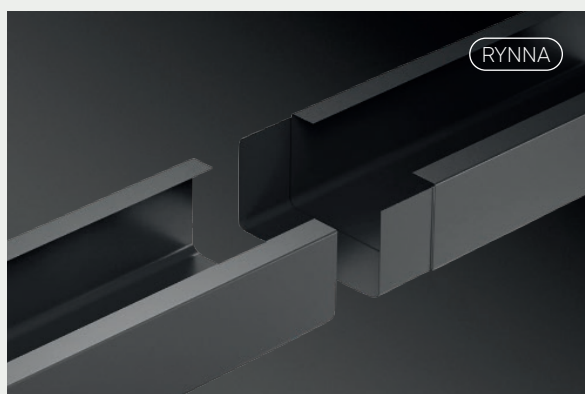
WSPORNIK

W trosce o maksymalne bezpieczeństwo w miejscu łączenia rynien zastosowano wspornik. Posiada on dwa punkty podparcia, co czyni go bardziej wytrzymałym od standardowych haków rynnowych. Zastosowanie wspornika wyklucza problem opadania poziomu rynnowego, a co za tym idzie rozszczelnienia systemu.



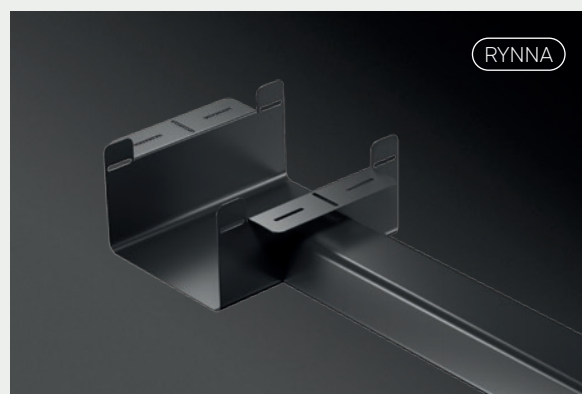
PODWÓJNA WARSTWA POKRYCIA DACHOWEGO

W wariacie systemu dla budynków bez okapu zadaliśmy o podwójne zabezpieczenie powierzchni użytkowej poprzez zastosowanie pod pokryciem panelowym drugiej warstwy pokrycia dachowego w postaci membrany hydroizolacyjnej. Membrana jest montowana na połaci dachu pomiędzy odcinkiem systemu rynnowego, a zakończeniem okapu. Takie rozwiązanie gwarantuje bezpieczeństwo budynku w miejscu strategicznym całego systemu.



QNNECT

W systemie rynnowym wyeliminowano łączniki i uszczelki za pomocą sprawdzonego rozwiązania Qnnect, które zapewnia trwałe i szczelne połączenie elementów za pomocą dedykowanego kleju montażowego.



ODPŁYW BEZOKAPOWY

Zaprojektowanie dedykowanego zintegrowanego odpływu pozwoliło wyeliminować mufę w miejscu połączenia odpływu z rurą. Takie rozwiązanie zwalcza ryzyko rozszczelnienia się tych dwóch elementów nad przestrzeń mieszkalną w budynkach bez okapu.



ZINTEGROWANY SYSTEM DACHOWY Z ODPROWADZENIEM WODY DESZCZOWEJ

2w1



/7

SUROWIEC

RYNNA

GREENCOAT®
COLORFUL STEEL

System rynnowy łączy dwa rodzaje materiałów, aby zapewnić najwyższą jakość i trwałość systemu przy jednoczesnej optymalizacji kosztów. Poziom rynnowy został wykonany z najwyższej jakości skandynawskiej stali GreenCoat® RWS Pural, która zapewnia znakomitą odporność na korozję i warunki atmosferyczne oraz trwałość połysku i koloru. GreenCoat® RWS Pural spełnia aktualne wymagania REACH i jest całkowicie pozbawiona chromianu. Ukryty w warstwie ocieplenia pion spustowy został wykonany z PVC, co gwarantuje wysoką funkcjonalność.

PODKONSTRUKCJA

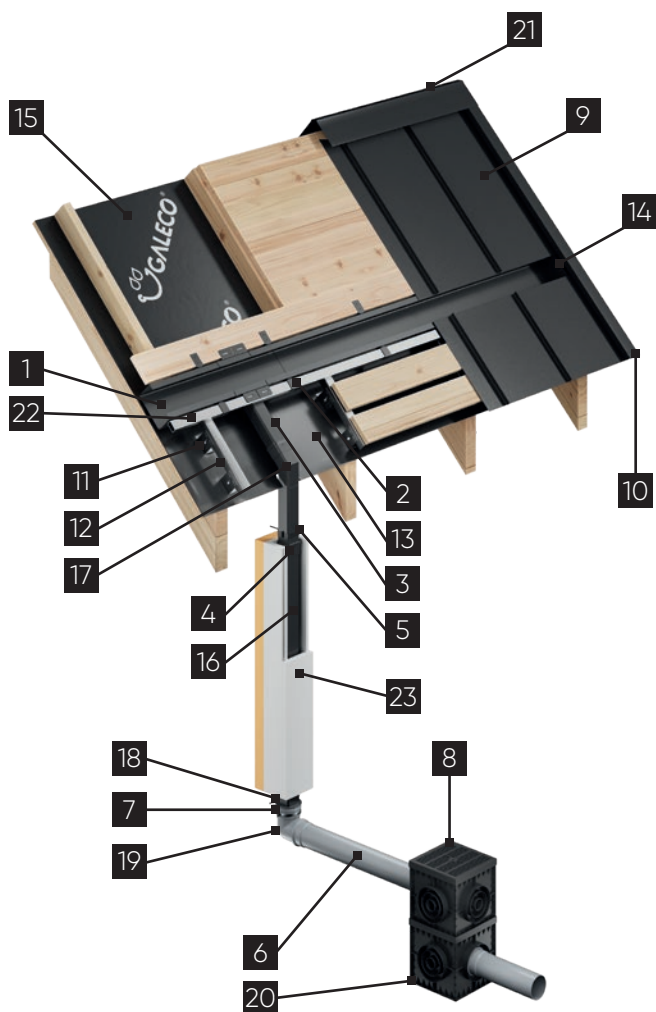
Panele na rąbek na głównej połąci dachu montowane są na podkonstrukcji drewnianej z deskowaniem pełnym lub ażurowym. Panele montowane na połąci dachu pod rynną montowane są na podkonstrukcji łączącej drewno i aluminium.

DACH

GREENCOAT®
COLORFUL STEEL

Panel na rąbek został wykonany ze stali GreenCoat® Pural BT w wersji matowej. Zawiera ona bazującą na biotechnologii powłokę, w której zastosowano szwedzki olej rzepakowy zamiast składników ropopochodnych, co jest unikalnym pod względem troski o środowisko rozwiązaniem na rynku. GreenCoat® Pural BT gwarantuje wysoki poziom trwałości, zachowując swój estetyczny wygląd i odporność na korozję. Matowa powłoka zapewnia najwyższy stopień powtarzalności koloru. GreenCoat® Pural BT spełnia wymagania rozporządzenia REACH i jest pozbawiona chromianu.

ELEMENTY SYSTEMU DACHRYNNA W WARIANCIE DACHU BEZ OKAPU / 8



LISTA ELEMENTÓW

- | | |
|--|---|
| 1. Rynna stalowa | 13. Membrana hydroizolacyjna |
| 2. Wspornik rynny | 14. Zaślepka stalowa uniwersalna |
| 3. Odpływ BEZOKAPOWY | 15. Membrana wysokoparoprzepuszczalna |
| 4. Mufa PVC 80 x 70 mm | 16. Rura PVC 80 x 70 mm |
| 5. Obejma 80 x 70 mm | 17. Kolano z uszczelką 80 x 70 mm |
| 6. Rura kanalizacyjna \varnothing 110 mm | 18. Redukcja |
| 7. Obejma \varnothing 110 mm | 19. Kolano \varnothing 110 mm |
| 8. Nadbudowa studzienki | 20. Studzienka |
| 9. Panel na rąbek | 21. Gqsior |
| 10. Wiatrownica jednoczęściowa | 22. Łata aluminiowa |
| 11. Konsola aluminiowa 90 mm | 23. Obudowa termoizolacyjna do rury spustowej |
| 12. Kątownik aluminiowy | |

TABELA WYDAJNOŚCI

USTAWIENIA RURY SPUSTOWEJ



100 m²



180 m²

DOSTĘPNA KOLORYSTYKA

RYNNA

DACH



Antracyt mat
RAL 7021



Antracyt mat
RAL 7021



Czarny mat
RAL 9005



Czarny mat
RAL 9005

SYSTEM DACHRYNNA

/ 9

PARAMETRY
TECHNICZNE

DACH

SYSTEM DACHOWY

Szerokość efektywna panelu 1	501 mm
Długość panelu 1	0,5–6,5 m*
Szerokość efektywna panelu 2	292 mm
Długość panelu 2	0,5–6,5 m*
Grubość blachy	0,5 mm
Wysokość rąbka	28 mm

*Panel produkowany pod wymiar w podanych zakresach długości.

RYNNA

SYSTEM RYNNOWY

Rozmiar rury	80x70 mm, długość: 4000 mm
Przekrój rynny	190 mm, długość: 4000 mm

GWARANCJA

Gwarancja systemowa

Obejmuje funkcjonalność i sprawność systemu	15 lat
---	--------

Indywidualne gwarancje techniczne

Panel na rąbek	50 lat
----------------	--------

Podkonstrukcja aluminiowa	40 lat
---------------------------	--------

Stalowy poziomy rynnowy	35 lat
-------------------------	--------

Piony spustowe PVC	15 lat
--------------------	--------

TWÓRCY DACHRYNNY

/ 10

Galeco to lider swojej branży, specjalizujący się w projektowaniu oraz produkcji systemów rynnowych i dachowych. Polska firma rodzinna obecna na rynku od 1996 roku. Od lat wprowadza pionierskie rozwiązania stające się hitami rynkowymi.

//

Filozofia innowacyjności i poszukiwania nowatorskich rozwiązań jest kluczowym filarem strategii biznesowej Galeco od momentu powstania firmy. Wizja, pasja i działania ukierunkowane na sukces, połączone z etyką i szacunkiem do Pracowników i Klientów to atrybuty naszej marki. DACHRYNNA to produkt, który stanowi potwierdzenie DNA Galeco. My nie czekamy na to, co pokażą inni, tylko sami kreujemy trendy w branży, wykorzystując wiedzę i doświadczenie naszego Zespołu.

//

PREZES ZARZĄDU GALECO

Szczepan Buryło



Zawsze o krok przed konkurencją. Pełni zaangażowania i entuzjazmu. Lojalni wobec partnerów biznesowych i klientów. Zaspokajają najbardziej wymagających, tworząc innowacyjne i przełomowe produkty. Poszukują rozwiązań, które zmieniają na lata architekturę nowoczesnych dachów.



BIURA HANDLOWE

Najwyższa jakość obsługi klienta jest dla nas priorytetem. Dlatego system DACHRYNNA dostępny jest w wyselekcjonowanych hurtowniach dachowych. Skontaktuj się z wybranym biurem handlowym Galeco, by otrzymać informację o najbliższym punkcie dystrybucyjnym.

Dolnośląskie Biuro Handlowe

ul. Północna 15-19
54-105 Wrocław

+48 71 313 11 14
+48 606 760 063

wroclaw@galeco.eu

Lubelskie Biuro Handlowe

ul. Dęblińska 56
24-100 Puławy

+48 81 886 45 19
+48 606 837 024

pulawy@galeco.eu

Wielkopolskie Biuro Handlowe

ul. Warszawska 37 A
61-028 Poznań

+48 61 661 58 40
+48 728 960 309

poznan@galeco.eu

Małopolskie Biuro Handlowe

Ładna 70C
33-156 Skrzyszów
k/Tarnowa

+48 14 623 04 38
+48 606 760 056

tarnow@galeco.eu

Śląskie Biuro Handlowe

ul. Gliwicka 122
43-190 Mikołów
k/Katowice

+48 32 354 31 73
+48 606 837 343

katowice@galeco.eu

Mazowieckie Biuro Handlowe

ul. Uśmiechu 1, Cegielnia
05-250 Radzymin
k/Warszawy

+48 22 783 38 58
+48 728 960 308

warszawa@galeco.eu

Płockie Biuro Handlowe

ul. Kutnowska 21
09-401 Płock

+48 24 262 01 28
+48 606 837 256

plock@galeco.eu

Pomorskie Biuro Handlowe

ul. Hutnicza 59
81-061 Gdynia

+48 58 667 35 35
+48 606 837 145

gdynia@galeco.eu

DORADCY GALECO

W sprawach wsparcia technicznego
prosimy o kontakt z naszymi Doradcami
Techniczno - Handlowymi z danego Regionu.

/ Pomorskie
Biuro Handlowe

+48 606 844 510
patryk.balcerak@galeco.eu

/ Lubelskie
Biuro Handlowe

+48 604 394 084
kamil.nakonieczny@galeco.eu

/ Płockie
Biuro Handlowe

+48 606 903 222
mateusz.wojnarowski@galeco.eu

/ Śląskie
Biuro Handlowe

+48 606 844 105
dawid.zaton@galeco.eu

/ Mazowieckie
Biuro Handlowe

+48 790 377 617
bartlomiej.siwiec@galeco.eu

/ Małopolskie
Biuro Handlowe

+48 882 822 030
mateusz.pieniazek@galeco.eu

/ Dolnośląskie
Biuro Handlowe

+48 606 140 929
andrzej.wicinski@galeco.eu

/ Wielkopolskie
Biuro Handlowe

+48 662 908 188
damian.dylewski@galeco.eu



Galeco Sp. z o.o.

ul. Uśmiechu 1
32-083 Balice k/Krakowa

+48 12 258 32 00
dachryna@galeco.pl

DACHRYNNA[®]



WWW.DACHRYNNA.GALECO.PL